



- **Kraftfuld og pålidelig omformer**
- **Høj sikkerhed og stabil drift**
- **Primær indgang 400V / 50 Hz**
- **Sekundær 42V eller 250V 200 Hz**
- **Op til 4 udtag**
- **Lang levetid**
- **Stavvibrator type NCX & NCZ**
- **Elektrisk vibrator type NEG & NEH**

FSW frekvensomformeren er det optimale kraftværk for de elektriske stavvibratører type NCX & NCZ eller motor vibrator type NEG & NEG

Denne omformer er ligesom stavvibratørerne skabt til den hårde daglige håndtering og slid på byggepladsen

Tekniske Specifikationer

Type	Primær		Sekundær		Udgangseffekt [kVA]	Antal Udtag	Vægt* [Kg]
	Spænding ved 50/60 Hz [V]	Strøm Forbrug [A]	Strøm Forbrug ved 42V [A]	Strøm Forbrug ved 250V [A]			
FSW 3	400	6,1	41,5	7,00	3	2	52
FSW 4	400	8,1	55	9,25	4	3	48
FSW 5,5	400	10,0	76	12,70	5,5	3	58
FSW 7,5	400	14,0	105	17,50	7,5	4**	100
FSW 11	400	22,0	151	24,00	11	Terminal Boks	110
FSW 15	400	28,0	207	32,70	15	Terminal Boks	190
FSW 20	400	36,0	275	43,50	20	Terminal Boks	205
FSW 25	400	44,0	344	54,50	25	Terminal Boks	230
FSW 30	400	52,0	413	69,60	50	Terminal Boks	240
FSW 45	400	69,0	619	105,00	45	Terminal Boks	330

* Vægt uden sikkerhedsramme eller vogn

** Terminal boks kan tilbydes



Frekvensomformer FSW

Anvendelsesområde:

FSW frekvensomformerer anvendes som byggepladsens stabile omformer for de elektriske stavvibratører type NCX og NCZ og motor vibratører type NEG & NEH

Disse kraftfulde omformere kan leveres til 42V 200 Hz eller 250V 200 Hz.

Konstruktion og virkemåde:

Forsynet med op til 4 standard CEE stikudtag (42V / 32A) eller terminal boks og sikkerhedsafbryder, sikres en hurtig let adgang til strømmen.

Termisk motorbeskyttelse lukker automatisk omformerer ned ved for stor overbelastning.

Tilslutninger:

Primær: 400V 50 Hz

Sekundær: 42V 200 Hz

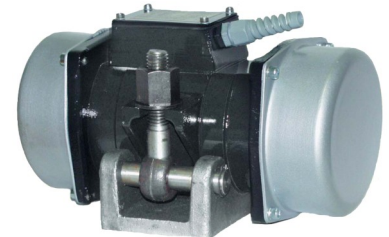
Omgivende temperatur:

0° C. til +40° C.

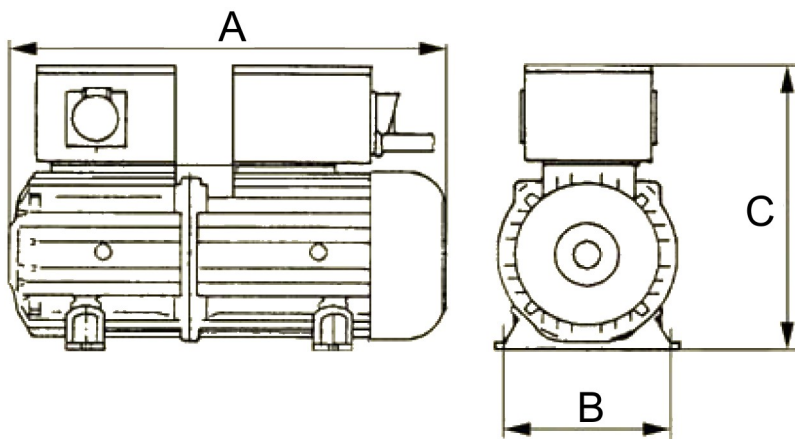
Beskyttelsesklasse: IP 54 F



NCX Stavvibratør



NEH Motor Vibratør



Mål Dimensioner i mm.

	FSW 3	FSW 4	FSW 5,5	FSW 7,5	FSW 11	FSW 15	FSW 20	FSW 25	FSW 30	FSW 45
A	507	501	555	555	844	1.058	1.058	1.058	1.058	1.252
B	196	251	251	251	256	310	310	310	310	340
C	342	420	420	420	360	416	416	416	416	463

Mulige kombinationer for tilslutninger

Vibrator Type*	FSW 3	FSW 4	FSW 5,5	FSW 7,5	FSW 11	FSW 15	FSW 20	FSW 25	FSW 30	FSW 45
NCZ 300	5	6	9	12	18	-	-	-	-	-
NCZ 370	5	6	9	12	18	-	-	-	-	-
NCZ 480	3	3	5	6	10	-	-	-	-	-
NCZ 560	1	2	3	4	6	-	-	-	-	-
NCZ 560 L	1	2	3	4	7	-	-	-	-	-
NCZ 660	1	2	3	3	5	-	-	-	-	-
NCZ 800	-	1	2	2	4	-	-	-	-	-
NEG/NEH 756	4	6	8	11	16	23	30	38	45	68
NEG/NEH 1206	3	4	6	8	11	16	21	26	32	48
NEG/NEH 1606	3	4	5	7	10	14	19	24	29	44

*Designet til samtidig drift af det angivne antal vibratører

Copenhagen Vibrator Products

Telefon +45 56 87 07 23
info@luftvibrator.dk

Fax +45 56 87 07 13
www.luftvibrator.dk

Ringstedvej 540
DK-4632 Bjæverskov