



- Præcis tidsstyring af op til 8 enheder
- 24V DC eller 90V til 230V AC
- Optimering af energiforbruget
- Styring helt ned til sekunder
- Nem at programmere
- Stænk og støvtæt
- Klar til integration med anden styring
- CE Godkendt

Optimal løsning for præcis sekvens styring af op til 8 elektriske eller pneumatiske vibratører

Disse styrengere sikre at vibratørerne kun aktiveres efter programmeret behov

NAS sekvens styringen kan automatisk registrere antallet af tilsluttet ventiler

Kan leveres kundetilpasset (NSS) med flere integreret funktioner



NAS Mini 8 DC / AC



NAS Mini 16 AC / DC

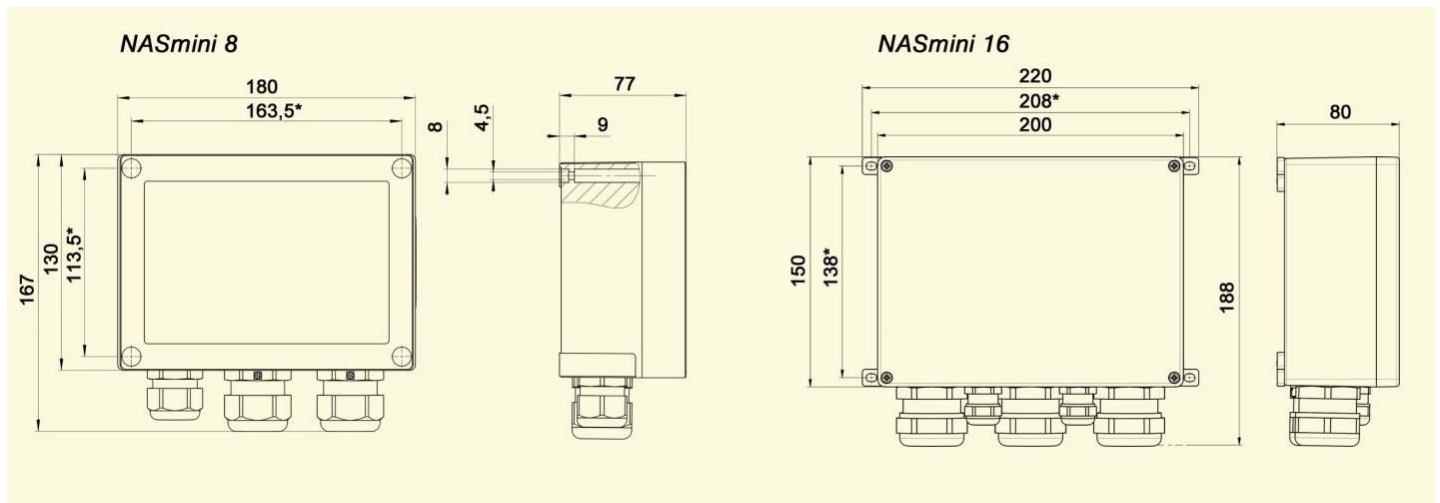


NSS

# NAS Sekvens Styring

	NAS Mini 8	NAS Mini 16	NSS
Tilsluttet Netspænding	100V op til 260V AC eller 24V DC	100V op til 260V AC eller 24V DC	Leveres kundetilpasset efter specifikationer
Udgangsspænding	24V DC $\pm$ 10% (Beskyttet mod kortslutning)	24V DC $\pm$ 10% (Beskyttet mod kortslutning)	
Strømforbrug	3 Watt	Maks. 30 W (24 V DC); 30 VA (100 – 240 V AC)	
Driftstid	0,5 to 30 sekunder	1 to 99 sekunder	
Pausetid	2 to 540 sekunder	1 to 999 sekunder	
Tomgangs Tid	-	0 to 999 minutter	
Antal cyklusser	0 op til 9	0 op til 9	
Antal signaludgange	1 til 8	1 til 16, med sammenkobling op til 64	
Omgivende Temperatur	-20° C til +50° C	-20° C til +50° C	
Kabinet Størrelse	180 x 130 x 77 mm. (B x H x T)	200 x 150 x 80 mm. (B x H x T)	
Kabinet og Tætningsklasse	Makrolon® kabinet / IP 65	Makrolon® kabinet / IP 65	

## Dimensioner for NASmini 16 og NASmini 8 [mm]



\* Monteringsmål

### NAS Sekvens Tidstyring

#### Anvendelse:

NAS Sekvensstyringer anvendes for præcise og gentagne processyring i alle typer industrier og applikationer.

Med indstillet tidsintervaller for drift og pauser, kan vibratører og silo-hammere styres helt automatiseret, så derved kan der spares på energi og slidtage.

#### Beskrivelse:

NAS sekvens styringen forbindes med 1 til 8 styk 24V DC magnetventiler for aktivering af tryklufften for pneumatiske vibratører, eller tilsluttes den termiske overbelastningsbeskyttelse for elektriske vibrationsmotorer.

Tiden for driftssekvensen, pausetiden imellem driftssekvensen og antal cyklusser kan helt programmeres efter behov med potentiometre.

NAS sekvens styringen kan leveres i to versioner:

- AC: 100V op til 260V 50-60 Hz
- DC: 24V  $\pm$  10%

### NSS Kundetilpasset Styringer

#### Anvendelse:

NSS Styringer anvendes til tidsstyring af pneumatiske og elektriske vibratører.

#### Beskrivelse

Driftstider, pausetider og tomgangstider kan vælges frit. En cyklisk gentagelse af driftstider og vibrationsovervågning kan integreres i styringen helt efter kundens krav og behov.

Vi fremstiller NSS styringer i overensstemmelse med dine krav.

Copenhagen Vibrator Products tilbyder alt tilbehør til montering, installation, betjening og overvågning af vibratører og silo-hammere.