



- 230V / 400V trefaset
- Indbygget tilslutningsboks
- Cirkulær Vibration
- Hygiejnisk design
- Rustfri endedæksler med O-ring
- Kan leveres i ATEX
- IP 66
- Fugtisoleret ved hjælp af vakuum

Rustfrie NES vibrator motorer anvendes når der stilles store krav til fødevarer sikkerheden eller særlige krav til rengøringsvenlige overflader.

Anvendelse

Disse elektriske motorvibratører udført helt i rustfri stål, anvendes primært i den farmaceutiske, kemiske eller fødevarerindustrien, hvor de hygiejniske krav er meget store til produktionsudstyret. De anvendes til mange formål så som til transportrænder, sigteopgaver, separation, dosering og sikre et godt produktflow.

Vibratørens rustfrie overflader er særligt modstandsdygtige overfor kemisk korrosion og hårde miljøer i industrien, og tåler derfor også grundig rengøring med kraftige rengøringsmidler.

Virkemåde & Design

NES Vibratørene er trefaset asynkrone motorer, monteret med ubalancevægte i begge ender af akslen som skaber de ønskede indirekte sinusformede vibrationer.

Forsynet med ekstra overdimensioneret rullelejer, sikres en meget lang levetid for disse rustfrie vibratører.

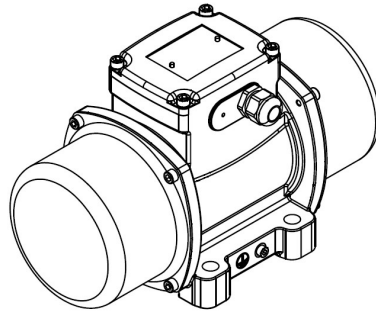
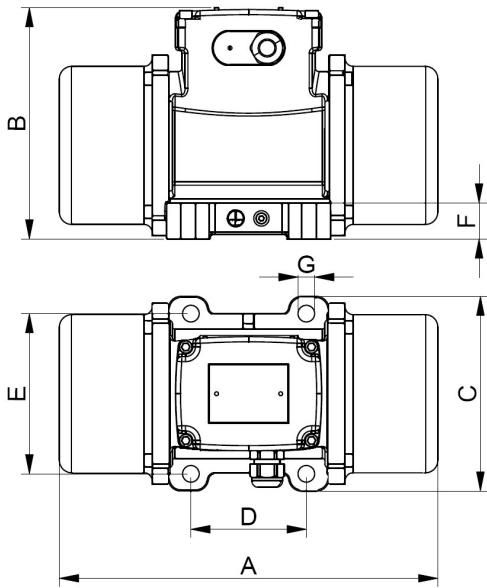
Alle NES vibratørene er egnet til brug med frekvensomformere.

Rustfri Elektrisk Vibrator Motor NES

Tekniske Specifikationer

Type	Omdr. [min ⁻¹]	Arbejdsmoment [cmKg]		Centrifugalkraft [N]		Effekt [kW]		Strømforbrug [A]		Vægt [Kg]	
		50 Hz	60 Hz	50 Hz	60 Hz	50 Hz	60 Hz	400V 50 Hz	480V 60 Hz	50 Hz	60 Hz
NES 50120	3.000	2,4	2,4	1.185	1.706	0,18	0,18	0,35	0,30	7,8	7,8
NES 50200	3.000	4	3,2	1.974	2.274					8,20	8,00
NES 50300	3.000	6	4	2.961	2.843	0,26	0,27	0,60	0,50	12,5	12,0
NES 50550	3.000	11,5	6,9	5.676	4.904	0,45	0,50	0,80	0,75	18,5	17,5
NES 50770	3.000	14,7	11	7.255	7.818	0,65	0,69	1,10	1,00	25,0	24,0
NES 501140	3.000	22,4	14,7	11.056	10.448	1,00	1,20	1,75	1,75	30,0	29,0
NES 501540	3.000	31	21	15.300	14.925	1,40	1,45	2,30	2,00	39,6	38,0
NES 502020	3.000	41	26	20.236	18.479	2,20	2,20	3,50	3,00	48,7	46,3
NES 2530	1.500	2,4	2,4	296	426	0,09	0,10	0,21	0,20	7,8	7,8
NES 2570	1.500	6,4	4,8	790	853					9,0	8,7
NES 25100	1.500	7,78	6,20	960	1.102	0,09	0,1	0,21	0,20	9,4	9,0
NES 25210	1.500	16,80	11,8	2.073	2.097	0,17	0,17	0,41	0,40	15,8	15,0
NES 25420	1.500	32,60	22,7	4.023	4.033	0,30	0,35	0,60	0,60	22,5	21,7
NES 25540	1.500	43,8	32,6	5.404	5.792					23,9	22,5
NES 25700	1.500	57,2	41,9	7.058	7.445	0,53	0,67	0,92	0,98	32,0	30,7
NES 25930	1.500	75	52	9.254	9.239	0,55	0,68	0,95	0,95	42,0	37,5
NES 251410	1.500	112	80	13.820	14.215	0,90	1,05	1,45	1,50	53,0	50,0
NES 251800	1.500	143	97	17.645	17.235	1,10	1,20	2,00	1,90	58,5	54,5
NES 252060	1.500	163	112	20.113	19.900	1,35	1,45	2,50	2,30	70,0	68,0
NES 252370	1.500	192	135	23.691	23.987	1,60	1,70	3,20	3,00	82,0	76,0
NES 253050	1.500	247	172	30.477	30.561	1,90	2,00	3,80	3,50	92,0	89,0
NES 253720	1.500	302	207	37.264	36.780	2,20	2,50	3,90	3,90	115,0	110,0
NES 254310	1.500	344	235	42.446	41.684	2,50	2,80	4,80	4,65	122,0	117,0
NES 1630	1.000	6	6	329	474	0,12	0,14	0,30	0,30	12,5	12,5
NES 1690	1.000	16,8	16,8	921	1.327					15,8	15,8
NES 16190	1.000	32,6	32,6	1.788	2.574	0,19	0,21	0,50	0,50	22,5	22,5
NES 16310	1.000	57,2	41,9	3.137	3.309	0,35	0,38	0,72	0,68	32,0	30,7
NES 16410	1.000	75	52	4.113	4.106	0,35	0,38	0,75	0,68	43,5	43,5
NES 16810	1.000	144	112	7.987	8.845	0,68	0,76	1,40	1,35	54,0	52,6
NES 161130	1.000	202	143	11.078	11.293	0,75	0,75	1,65	1,50	67,0	59,5
NES 161420	1.000	254	187	13.929	14.767	0,95	1,00	2,10	2,00	78,0	71,0
NES 161610	1.000	293	192	16.068	15.162	1,10	1,30	2,20	2,20	94,0	83,0
NES 162110	1.000	385	264	21.113	20.848	1,50	1,70	3,00	2,90	105,0	93,0
NES 162550	1.000	464	323	25.446	25.507	1,96	2,10	4,10	3,75	130,0	116,0
NES 163030	1.000	553	400	30.327	31.588	2,20	2,40	4,50	4,30	145,0	130,0
NES 12100	750	32,64	32,64	1.007	1.450	0,23	0,25	0,85	0,76	22,5	22,5
NES 12180	750	56,80	56,80	1.752	2.523	0,35	0,38	1,10	1,05	32,0	32,0

Rustfri Elektrisk Vibrator Motor NES



Vibrator	A [mm]	B [mm]	C [mm]	D [mm]	E [mm]	F [mm]	G [mm]
NES 50120	209	151	125	62-74	106	10	9
NES 50200	225						
NES 50300	255	176	152	90	125	12	13
NES 50550	284	200	167	105	140	15	13
NES 50770	308	205	205	120	170	17	17
NES 501140	354	232	205	120	170	20	17
NES 501540	438	245	230	140	190	25	17
NES 502020	438	245	230	140	190	25	17
NES 2530	209	151	125	62-74	106	10	9
NES 2570	225						
NES 25100	241 (50Hz) / 225 (60 Hz)	151	125	62-74	106	10	9
NES 25210	295	176	152	90	125	12	13
NES 25420	340	200	167	105	140	15	13
NES 25540	380						
NES 25700	378	211	205	120	170	17	17
NES 25930	434	232	205	120	170	20	17
NES 251410	4442	245	230	140	190	25	17
NES 251800	490	245	230	140	190	25	17
NES 252060	560	245	230	140	190	25	17
NES 252370	525	285	275	155	225	30	22
NES 253050	601	285	275	155	255	30	22
NES 253720	589	323	310	155	255	35	23,5
NES 254310	589	323	310	155	255	35	23,5
NES 1630	255	176	152	90	125	12	13
NES 1690	295						
NES 16190	340	200	167	105	140	15	13
NES 16310	378	211	205	120	170	17	17
NES 16410	434	232	205	120	170	20	17
NES 16800	490 (50Hz) / 442 (60 Hz)	245	230	140	190	25	17
NES 161130	560	245	230	140	190	25	17
NES 161420	560	245	230	140	190	25	17
NES 161610	601 (50Hz) / 525 (60 Hz)	285	275	155	225	30	22
NES 162120	601	285	275	155	225	30	22
NES 162550	657 (50Hz) / 589 (60 Hz)	323	310	155	255	35	23,5
NES 163030	705	323	310	155	255	35	23,5
NES 12100	340	200	167	105	140	15	13
NES 12180	378	211	205	120	170	17	17

Rustfri Elektrisk Vibrator Motor NES

Speciel design til begrænset drift

Speciel Anvendelse

De elektriske NEG vibratører er konstrueret til kontinuerlig drift med svingklodser indstillet på 100%.

Ved specielle applikationer hvor vibratoren ikke skal køre kontinuerligt, kan der leveres en fysisk mindre udgave med samme arbejds-

menter.

Specielle Kompakte

Specielle kompakte vibratører med stor svingvægt kan leveres hvis vibratoren skal køre momentvis, med samme centrifugal kraft som normalt er 1-2 nr. større vibratører.

Ubalance type CC

Arbejdsområde

Det specielle ubalance system anvendes hvor der ønskes 2 forskellige arbejds momenter som let kan omskiftes via en elektronisk styring

Et styreskab med frekvensomformer er programmeret til kundens behov for frekvens og rotationsretninger, dette giver en mulighed til f.eks. At et vibrationsbord kan anvendes med høj og lav frekvens, eller ændre på vibrationsbordets amplitude (slaglængde)

Udførsel i rustfrit stål Type NEG S

NEG S bliver anvendt hvor specielle krav stilles til kemikalie resistent overflade eller høje standarder i fødevarerproduktion.

Karakteristik for NES ligger i den modul baserede opbygning som kan fremstilles i mindre serier med forskellige materiale typer og overflade-ruhed.

NES produceres i Class IP 66 (beskyttet mod støv indtrængen & vand) giver en problem fri rengøring af vibratoren med højtryksrensning og stærke vaskemidler.

Alle indvendige dele af høje kvalitets komponenter kommer fra den veletablerede og serieproduceret NEG- serie

NES S tilbydes som et alternativ til vores øvrige rustfrie standard vibrator type NED



BZ Motorbremse

Model	Spænding [Volt]	Tætningsklasse	Max. Forbrug
			NEG ved 50 Hz/60 Hz
BZ 30	1~230 V eller 3~400 V 50/60 Hz	IP 23	5 kW / 5,5 kW
BZ 70	1~230 V eller 3~400 V 50/60 Hz	IP 23	10 kW / 11 kW
BZ 200	1~230 V eller 3~400 V 50/60 Hz	IP 23	26 kW / 28 kW

Anvendelse

Motorbremse fra serien BZ, bruges for hurtigst mulig at nedbremse NEG vibratoernes efterløb ved stop.

På vibrationsborde og vibrationstransport-løsninger, er det ofte nødvendigt at standse vibrationsmotoren uden efterløb for at hindre resonans hop ved de acceleration.

En særlig egenskab ved denne motorbremse, er den meget høje bremseeffekt ved et så kompakt byggestørrelse.

Opbygning og funktion

Den belastningsstabile ydelses-elektronik skifter polretning ved aktivering af bremsen og derved stoppes vibratoerne straks.

Den peak-belastning som derved optræder i kort tid tåles uden problemer af NEG vibratoerne.

Det tilladte temperaturområde ligger mellem 0° C og +40° C.

Disse Motor bremsere er kun egnede til faste net frekvenser på henholdsvis 50 Hz 60 Hz. Drift sammen med en frekvens-omformer kan ikke tillades.



Rustfri Elektrisk Vibrator Motor NES

Frekvensomformer NFU & NFI

Frekvensstyring SRF

Anvendelse

Frekvensstyring SRF og frekvensomformer NFU & NFI anvendes til regulering af elektriske vibratores hastighed.

Frekvensomformer Serie NFU & NFI bruges til regulering af omdrejninger (frekvens), når der er behov for ændret hastighed større eller mindre end standard 50 Hz.

Det specielle ved denne frekvensomformer er den robuste og ukomplicerede opbygning.

Disse komplet udstyret omformere er beregnet til montage i skab eller på væg.

Opbygning og funktion

Tabminimal ydelses-elektronik tillader drift ved indgangsspændinger med høje tolerancer på net strøm. Frekvensomformeren producerer hele tiden en- eller trefasede spændinger med frekvenser fra 0,5 Hz til 500 Hz og tillader således omdrejningstal fra 30 til 7200 omdrejninger pr. minut ved en to-polet NEG.

En simpel indstilling af omdrejningstallet af NEG er dermed muligt uden problemer.

Det tilladte temperaturområde ligger mellem 0° C og +40° C.

Alle nødvendige parametre såsom start/stop tid, acceleration, maksimal motor og puls frekvens, slip kompensation og spænding/frekvens forholdet er defineret af CVP.

Alternativ kan en motorbremse anvendes til hurtig nedbremsning af vibratormotorerne i tidskritiske ap-

Model	Spænding [Volt]	Max Motor~		Dimensioner (B x H x D) [mm.]
		Effekt Ind [kW]	Strømstyrke [A]	
SRF 1-007 / 4,8	1 ~ 200....240 V 50 / 60 Hz	0,75	4,8	300 x 400 x 200
SRF 1-011 / 6,9		1,1	6,9	
SRF 1-022 / 11		2,2	11,0	
SRF 2-007 / 2,3	3 ~ 380... 415 V 50 / 60 Hz	0,75	2,3	400 x 500 x 250
SRF 2-015 / 4,1		1,5	4,1	
SRF 2-022 / 5,5		2,2	5,5	
SRF 2-040 / 9,5		4,0	9,5	
SRF 2-055 / 14,3		5,50	14,3	
SRF 2-075 / 17		7,50	17,0	
SRF 2-110 / 27,7		11,00	27,7	
SRF 2-150 / 33	15,00	33,0	600 x 600 x 300	

Model	Spænding [Volt]	Max Motor~		Dimensioner (B x H x D) [mm.]
		Effekt Ind [kW]	Strømstyrke [A]	
NFU 1-004 / 3,3	1 ~ 200....240 V 50 / 60 Hz	0,4	3,3	210 x 240 x 163
NFU 1-007 / 4,8		0,75	4,8	
NFU 1-011 / 6,9		1,1	6,9	
NFU 1-015 / 8,0		1,5	8,0	
NFU 1-022 / 11		2,2	11,0	
NFU 2-004 / 1,5	3 ~ 380... 415 V 50 / 60 Hz	0,4	1,5	400 x 500 x 250
NFU 2-007 / 2,3		0,75	2,3	
NFU 2-011 / 3,0		1,1	3,0	
NFU 2-015 / 4,1		1,5	4,1	
NFU 2-022 / 5,5		2,2	5,5	
NFU 2-040 / 9,5		4,0	9,5	



SRF frekvensstyring er monteret i et kontrolskab med tætningsklasse IP 54



NFI frekvensomformer er beregnet til indbygning i kundens eksisterende el-styring, og en tætningsklasse IP 2x



NFU frekvensomformer med direkte motortilslutning og tætningsklasse IP 54 for vægmontage. Har start/stop funktion, ændring af rotationsretning og indtastning af frekvensen

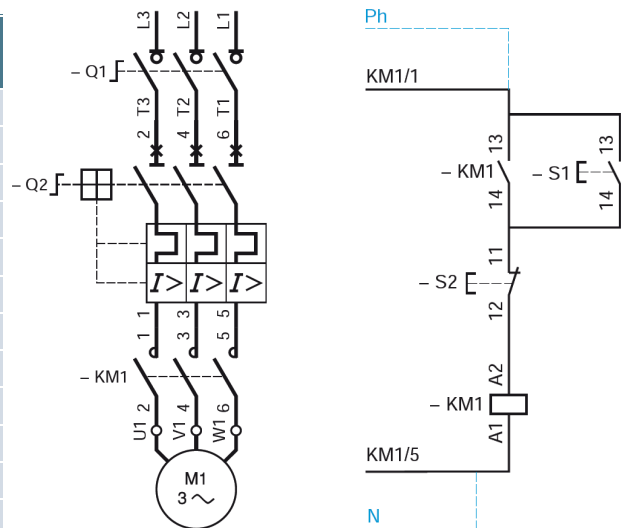
Rustfri Elektrisk Vibrator Motor NES



Til Start & Stop aktivering af Vibrationsmotor

- For 1 styk trefaset 400V AC 50/60 HZ NEG Vibrationsmotor
- Med indbygget motorværn
- Med indbygget sikkerhedsafbryder

Produkt Nr.	Indstillingsområde for termisk beskyttelse
83199310	0,16 - 0,25 A
83199311	0,25 - 0,40 A
83199312	0,40 - 0,63 A
83199313	0,63 - 1,00 A
83199314	1,00 - 1,60 A
83199315	1,60 - 2,50 A
83199316	2,50 - 4,00 A
83199317	4,00 - 6,30 A
83199318	6,00 - 10,00 A
83199319	9,00 - 14,00 A
83199320	13,00 - 18,00 A
83199321	17,00 - 23,00 A



Til Start & Stop aktivering af Vibrationsmotorer

- For 1 eller 2 styk enfaset 230V AC 50/60 HZ NEA Vibrationsmotorer
- For 1 eller 2 styk trefaset 400V AC 50/60 HZ NEG Vibrationsmotorer

Produkt Nr.	Spænding	Strøm [A]	Kabinet Mål (Bredde x Højde x Dybde) [mm.]	Vægt [Kg.]
83199300	3x 400V~	9	88 x 166 x 128,5	0,92
83199301	3x 400V~	12	88 x 166 x 128,5	0,92
83199302	3x 400V~	18	101 x 201 x 153,5	1,015
83199303	3x 400V~	25	101 x 201 x 153,5	1,015
83199304	3x 400V~	35	101 x 201 x 153,5	1,015
83102050	1x 230V~	9	88 x 166 x 128,5	0,92

