



- **Hydraulisk Vibrator (80 bar)**
- **Roterende vibrationer**
- **Centrifugalkraft 7.320 til 49.210 N**
- **Frekvensen kan let justeres**
- **Montage via bolte, flange eller beslag**

Olie-drevne roterende vibratoren for lavtryk hydraulik

Disse benyttes ofte på lastbiler, entreprenørmaskiner og andre mobile enheder, til at nedsætte friktionen på klæbende og genstridige materialer og produkter

## Tekniske Specifikationer

Model	Ubalance Justering **	Arbejds Moment [cmkg]	Start Tryk [bar]	Frekvens*	Flow Volume [l/min]	Centrifugal-kraft [N]	Frekvens*	Flow Volume [l/min]	Centrifugal-kraft [N]	Vægt [Kg]
<b>CC 2.8-5HB</b>	1	18,3	13	2.700	15,5	7.320	4.400	26,5	19.430	17,0
	2	18,0	12	2.800	15,9	7.740	4.500	25,7	19.990	
<b>CV 2.8-5HB</b>	3	16,9	10	2.800	17,0	7.270	4.600	26,9	19.610	16,5
<b>CCV 4-5HB</b>	4	15,3	9	3.300	18,9	9.140	4.800	27,3	19.330	20,0
<b>DV 4-5HB</b>	5	12,8	9	3.800	21,6	10.140	5.000	28,8	17.550	19,0
	6	9,8	7	4.000	22,7	8.600	5.400	30,3	15.670	
<b>CCV 6-12-8HA</b> <b>DV 6-12-8HA</b>	0 – 100%	28	8	2.750	34,0	11.610	3.500	45,8	18.810	39,0
										44,7
<b>CCV 6-25-8HA</b> <b>DV 6-25-8HA</b>	0 – 100%	59	9	2.500	30,7	20.220	3.900	43,5	49.210	40,4
										46,1
<b>CCV 6-50-8HA</b> <b>DV 6-50-8HA</b>	0 – 100%	119	11	1.750	23,5	19.980	2.600	34,1	44.110	44,2
										49,9

\* Ønskes højere frekvens, så henvises til NHG vibrator

\*\* Arbejdsmoment på version CC, CV, CCV og DV 2.8/4 kan justeres i 6 trin

# Hydraulisk Vibrator CC CV CCV DV

## Anvendelse

Disse højeffektive hydrauliske vibratoren, er velegnet til brug ved entreprenørmaskiner, lastbiler, stenbrud osv. hvor der er behov for at vibrere, tømme, kompaktere eller sortere store mængder materiale i krævende miljøer.

CC og CCV versionen tilbyder stor fleksibilitet for hurtig montage og positionering på flere montagesteder.

Disse hydrauliske vibratoren anvendes ofte i støberier for kompaktering af støbemateriale i forme eller tømning af støbesand.

## Design og funktion

Vibrationerne opstår ved hjælp af ubalance skiver i vibratoren, som er understøttet af kraftige dobbelt-lejer.

Frekvensen og dermed centrifugalkraften kan justeres trinløst med det hydrauliske olietryk, og disse vibratoren skaber en stor amplitude (slaglængde) selv ved lavt hydraulisk olietryk.

Arbejdsmoment på version CC, CV, CCV og DV 2.8/4 kan justeres i 6 trin, og arbejdsmomentet på DV 6-12, -25 og -50 kan justeres trinløst. Den eneste forskel på disse vibratoren er husets størrelse.

Disse vibratoren skaber store vibrationskraft, som bliver proportional større med husets vægt.

## Tilladte driftsbetingelser

### Drivmiddel:

Hydraulikolie (ren og filteret) DIN 51524/25 eller DIN 51511.

### Drift tryk:

Max. 80 bar på indløb

Max 2 bar på udløb

### Omgivende temperatur:

-20° C. til +60° C.

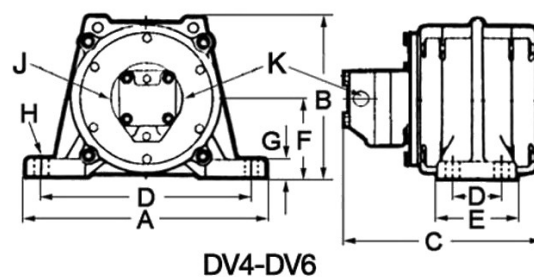
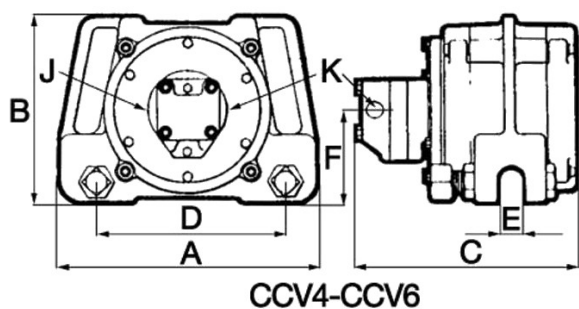
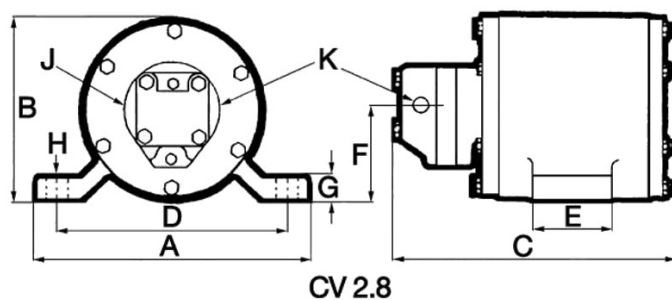
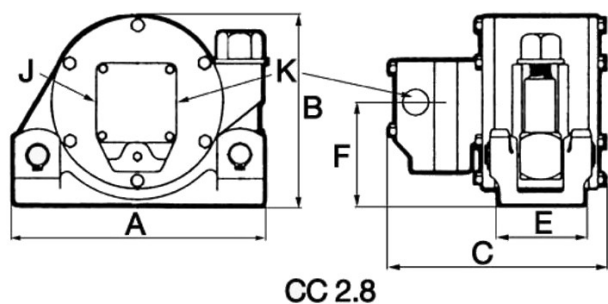
## Montage

CC – Monteres med NVH beslag

CV - Monteres med flange og bolte

CCV - Monteres med bolt

DV - Monteres med flange og bolte



## Dimensioner

Model	A [mm]	B [mm]	C [mm]	D [mm]	E [mm]	F [mm]	G [mm]	H [mm]	Indløb J	Udløb K
CV 2.8	250,8	174,6	249,2	203,2	76,2	87,3	23,8	22,0	3/4"	1/2"
CC 2.8	228,6	181,0	214,3	-	76,2	87,3	-	-	3/4"	1/2"
CCV 4	292,1	209,6	244,5	209,6	23,8	104,8	-	-	3/4"	1/2"
DV 4	304,8	206,4	244,5	4 Huller: 63,5 x 266,7	101,6	101,6	22,2	16,5	3/4"	1/2"
CCV 6	368,3	287,3	320,7	285,8	25,4	142,9	-	-	3/4"	1/2"
DV 6	457,2	279,4	320,7	6 Huller: 50,8 x 50,8 x 406,4	152,4	141,3	28,6	22,0	3/4"	1/2"

## Copenhagen Vibrator Products

Telefon +45 56 87 07 23  
info@luftvibrator.dk

Fax +45 56 87 07 13  
www.luftvibrator.dk

Ringstedvej 540  
DK-4632 Bjæverskov