



- **Lineære Vibrationer**
- **Lang levetid**
- **Kraftige eller bløde slag**
- **Trinløs regulering**
- **Kan leveres som ATEX**
- **Kan leveres i rustfri stål**
- **Opstart i alle positioner**

NTP trykluftdrevne stempel vibratorer leverer en imponerende vibrationskraft i forhold til sin lille størrelse.

NTP vibratorerne kan nemt betragtes som en fusion imellem en vibrator og en slaghammer, da den giver et temmelig overbevisende slag i forhold til traditionelle vibratoren.

Den hurtige og lette justering af frekvensen og amplituden, sikrer altid en optimal vibration til alle opgaver.

Anvendes ofte til tømning af trugte, beholdere, slisker og rør for at sikre alle industriens produktflow.

## Tekniske Specifikationer

Model	Nominal Frekvens [min <sup>-1</sup> ]			LineærKraft [N]			Arbejdsmoment [cmkg.]			Luftforbrug [L/min.]		Lydniveau [dB(A)]	
	2 bar	4 bar	6 bar	2 bar	4 bar	6 bar	2 bar	4 bar	6 bar	2 bar	6 bar	2 bar	6 bar
<b>NTP 25 B+C</b>	5.848	7.000	8.784	269	438	830	0,144	0,163	0,196	33	108	68	82
<b>NTP 25 B</b>	2.645	3.159	3.602	190	341	487	0,488	0,613	0,686	23	92	64	73
<b>NTP 32 B+C</b>	2.959	4.080	5.040	289	607	926	0,602	0,665	0,665	50	198	71	86
<b>NTP 32 B</b>	1.824	2.221	2.614	197	369	543	1,080	1,365	1,449	37	143	64	77
<b>NTP 48 B+C</b>	2.618	3.456	4.320	782	1.305	2.039	2,081	1,992	1,992	96	336	78	90
<b>NTP 48 B</b>	1.328	1.603	1.963	456	872	1.403	4,718	6,188	6,641	67	295	65	80

# Pneumatisk Stempel Vibrator NTP

## Beskrivelse:

NTP Vibratoren kan betragtes som produkt imellem en intervalhammer af typen PKL og en vibrator type NTS. Dens slag er noget kraftigere end en traditionel pneumatisk vibrator.

NTP Vibratoren kan leveres i to forskellige udgaver:

Type B uden slagplade, som har reduceret slagkraft og et lavere støjniveau.

Type B+C med slagplade monteret under stemplet, virker mere som en effektiv gummihammer.

## Anvendelsesområde:

NTP Vibratorens kraftfulde slag er særligt velegnet til banke vedhæftende materialer af beholdere, siloer, støbeforme, udløbstragte eller tømning af kanaler og rør.

Den vil også kunne anvendes til at drive vibrationsrender, slidser og separere i sigter og sold.

## Montering:

NTP vibratoren skal fastgøres med 4 bolte og er tryksikre på grund af kammerets forstærkninger. Hvis

NTP vibratoren bruges i en mere eller mindre horisontal position, skal der anvendes en 3/2-vejs ventil for at sikre øjeblikkelig start. Udgangshullet monteres med en støjdæmper og kan bruges til eventuelt at bortlede luften i slange eller rør.

## Regulering:

Frekvensen kan reguleres ved at ændre trykket i lufttilgangen og amplituden reguleres ved at drosle udgangsluften med en drøvlevetil.

## Tilladte driftsbetingelser

### Drivmiddel:

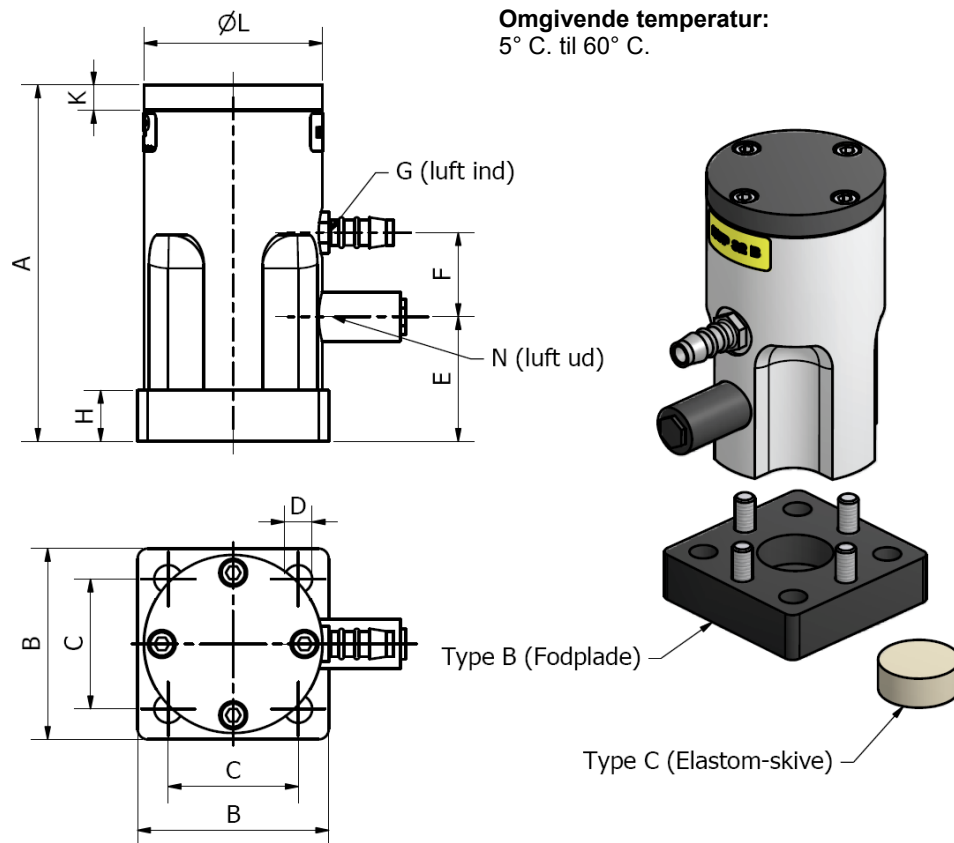
Komprimeret trykluft eller nitrogen (filteret  $\leq 5 \mu\text{m}$ ), olietågesmurt anbefales.

### Drift tryk:

2 til 6 bar

### Omgivende temperatur:

5° C. til 60° C.



## Dimensioner

Type	A [mm]	B [mm]	C [mm]	Ø D [mm]	E [mm]	F [mm]	G	H [mm]	K [mm]	Ø L [mm]	N	Vægt [kg]
NTP 25 B	90	60	46	6,5	36	14,5	G 1/8"	15	8	51	G 1/8"	0,61
NTP 32 B	140	75	51	11	48	32	G 1/4"	20	10	70	G 1/4"	1,47
NTP 48 B	194	100	78	13	60	51	G 3/8"	25	15	95	G 3/8"	3,95

**Luftbehandling**

Få fuld kontrol med justering og trykluftens kvalitet med modulopbygget filterregulator og tågesmøring

Fås i mange størrelser og kombinationer for alle vores pneumatiske vibratorer.

**Magnetventil**

Den bedste løsning for start & stop aktivering af pneumatiske vibratorer

Fås i mange størrelser og kombinationer for alle vores pneumatiske vibratorer

**Trykfjedre**

Rustfrie trykfjedre sikre en effektiv isolering af vibrationer i maskiner og udstyr, så kun de ønsket komponenter vibreres.

Kan leveres i mange størrelser

**Timer Tidsstyring**

Til automatiseret brug af vibratorer kan anvendes små og ukomplicerede tidsstyringer for vibratorer.

Kan leveres elektriske 24V & 230V eller pneumatiske

**Vibrationsdæmper**

Med sin lave byggehøjde kan vibrationsdæmpere i gummi nemt integreres med eksisterende maskindele, og derved sikre en effektiv isolation af vibrationer.

**Fittings & Slanger**

Alle typer og størrelser fittings, slanger, lyddæmpere og drøvventiler kan leveres for samlet løsninger.