

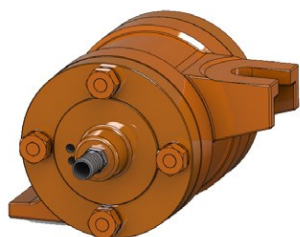


- Cirkulære Roterende Vibrationer
- Frekvens 8.500 - 15.000 min<sup>-1</sup>
- Centrifugalkraft 7.600 - 53.100 N
- Trinløs Justering Frekvensen
- Hurtig og Let Montage
- Reduceret Lydniveau for Type NTVQ

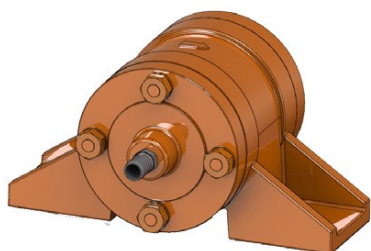
- Disse meget kraftfulde trykluftdrevne rulle vibratorer yder en overbevisende vibrationskraft og anvendes ofte til store og krævende installationer i industrien.
- Med sine to montagemuligheder kan vibratorerne fæstnes med en mere permanent montage eller hurtigt omskiftes med sit quick-release beslag.
- Med høje frekvenser, anvendes disse pneumatiske vibratorer ofte i byggeriet til kompaktering af betonstøbninger, eller til tømning af lastbilslad eller entreprenørmaskiner.

## Tekniske Specifikationer

NVT		NTV 8-1	NTV 8-F	NTV 12-1	NTV 12-F	NTV 20-4	NTV 33-4	NTV 34-4	NTV 53-4	NTV 30-4Q	NTV 30-4Q
Frekvens	[min <sup>-1</sup> ]	14.000		15.000		8.500	8.500	13.500	13.000	10.500	10.000
Centrifugalkraft	[N]	7.630		11.800		20.440	33.980	34.400	53.100	29.700	35.400
Ubalance	[CmKg]	0,71		0,96		5,16	8,58	3,00	4,60	4,90	6,45
Luftforbrug	[L/min]	1.600		1.750		1.700	1.700	1.800	1.800	1.600	1.800
Vægt	[Kg]	6,6	7,1	7,0	7,5	14,9	16,2	14,9	16,0	19,0	21,0



NTV 8-1



NTV 12-F



NTV 20-4 med NVH 4 Beslag



NTV 30-4Q

# Pneumatisk Vibrator NTV

## Anvendelse:

Pneumatisk NTV vibrator er særligt egnet til kompaktering, flytte og løsne sten og grus materialer.

NTV vibrator anvendes til kompaktering af beton, tømning af beholdere og tragte, drivkraft for vibrationsrender, til sorterings- og si-riste, og vibrationsborde til kompaktering af støbeforme.

Deres design og udførelse gør dem resistente for voldsomme varierende belastninger. Disse vibratore er klare alt!!

## Design og funktionsprincip:

Vibratorenes cirkulære roterende vibrationer, skabes ved hjælp af excentriske rotor.

Frekvens- og centrifugalkraften justeres trinløst ved hjælp af det tilførte driftstryk.

Start og stop af vibratorene anbefales med brug af en ventil –helst en magnetventil.

## Driftsdata:

### Driftsmedium:

Alm. trykluft eller nitrogen (partikler  $\leq 5 \mu\text{m}$ ), anbefales oliesmurt trykluft.

### Driftstryk:

1 til 6 bar drift

### Temperatur:

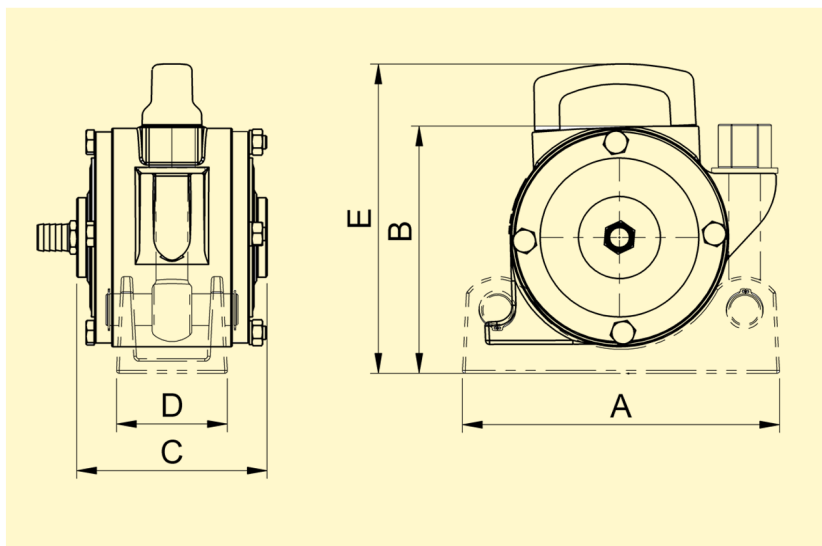
-10°C. op til +60°C.

Versioner til andre temperaturområder kan leveres.

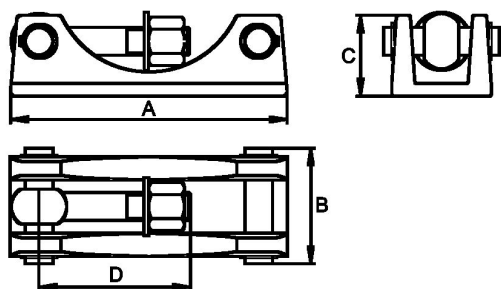
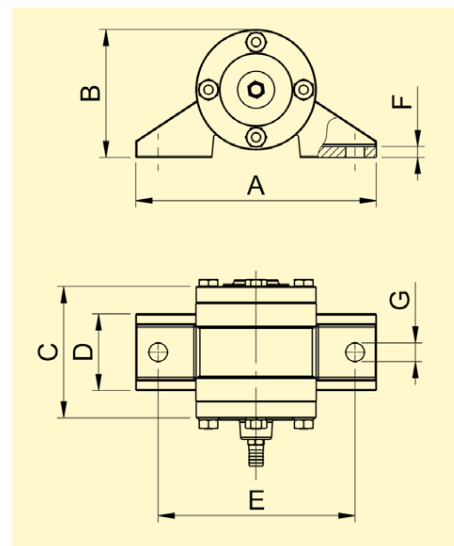
## Dimensioner

NTV	A [mm]	B [mm]	C [mm]	D [mm]	E [mm]	F [mm]	ØG [mm]
NTV 8-1, NTV 12-1	180	130	145	94	-	-	-
NTV 8-F, NTV 12-F	220	115	145	72	180	10	17
NTV 20-4 til NTV 53-4	240	190	165	90	235	-	-
NTV 30-4Q, NTV 35-4Q	240	190	165	90	235	-	-

NTV 8-1, NTV 12-1, NTV 20-4 til NTV 53-4, NTV 30-4Q, NTV 35-4Q



NTV 8-F og NTV 12-F



Dimensioner for NVH Beslag

NVH	A [mm]	B [mm]	C [mm]	D [mm]	Vægt [Kg]
NVH 1	180	105	60	100	3,5
NVH 4	240	100	70	140	4,5