

- **Høj Kompaktering**
- **Udskiftelige Sliddele**
- **Lige, Vinklet og Horisontal T**
- **110 Volt 200 Hz**
- **Let service og vedligeholdelse**
- **Mulighed for termisk beskyttelse**

NCX M udskiftelig elektrisk vibrator for betonudlæggere og profiludlæggere, sikre en effektiv og kompaktering af betonen.

NCX M leveres i tre versioner: Lige-, Vinklet- og et Horisontalt T. Alle tre version er forsynet med et montagebeslag for hurtig udskiftning eller servicering.

Den Horisontale T version kan også forsynes med det særlige CC-System, der giver mulighed for at ændre rotationsretning.

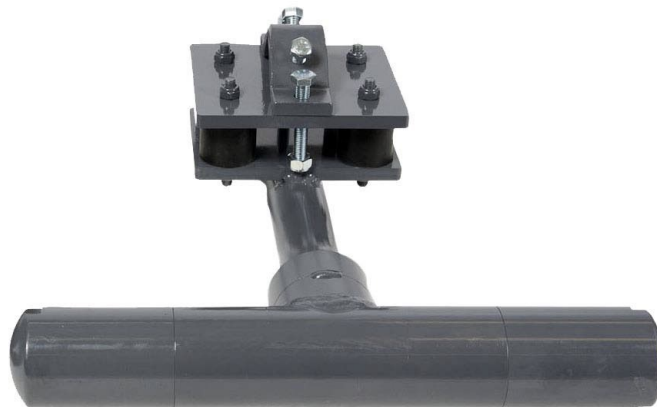
Som standard leveres NCX M Vibratorerne med 1,5 meter beskyttelsesslange, 6 meter 110V kabel, CCE kabelstik. De kan på forespørgelse leveres med andre længder kabel og spænding.



NCX M Lige



NCX M Vinklet



NCX M Horisontal T

# Vibrator NCX M for Betonudlægger

## Anvendelse

NCX M Vibratorer er designet og anvendes primært til betonudlægger i byggeriet

I forhold til traditionelle vibratorer, vil NCX M vibratorernes markant øget centrifugalkraft give en langt mere effektiv kompaktering på kortere tid, og sikre en optimal støbning.

## Design & Funktion

Den modulære opbygning af NCX M gør at vedligehold og service-ring, kan udføres hurtigt og problemfrit.

Montagen af NCM M kan hurtigt klares med almindeligt håndværktøj på stedet.

NCX M Vibratorerne kan tilpasses med termisk motorbeskyttelse, som sikre imod skader ved overophedning.

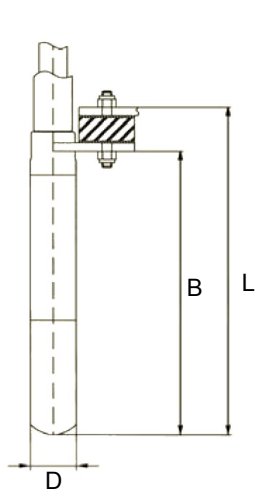
NCX M Horizontal T kan leveres med CC System, hvor det er muligt at skifte vibratorens rotationsretning med en styring.

Ved den ene rotationsretning yder vibratoren 7,2 kN. Centrifugalkraft, og når der skiftes til den anden retning vil den yde 5,6 kN. Centrifugalkraft.

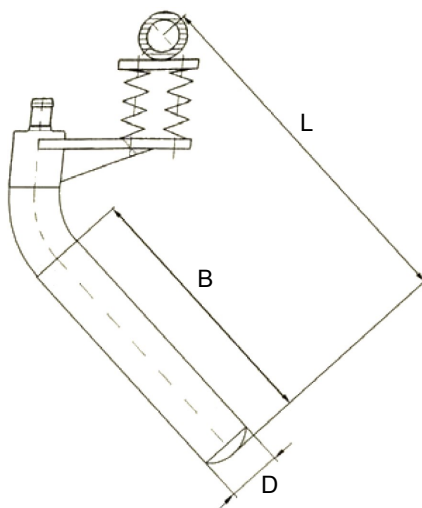
## Nominel Spænding / Nominel Frekvens

110 Volt / 200 Hz

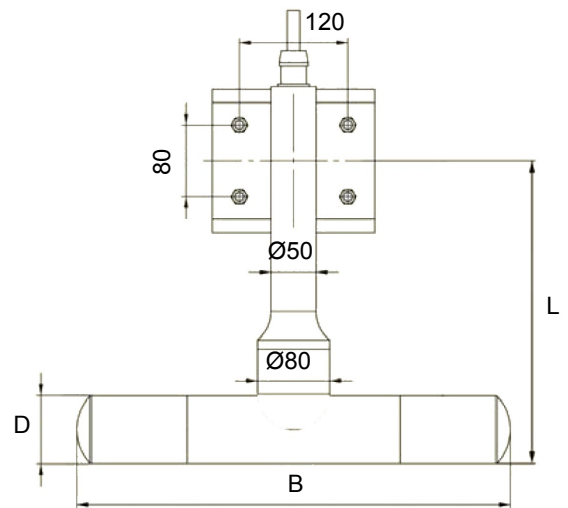
	Type	Hoved-diameter D [mm]	Total Længde L [mm]	Hoved Længde B [mm]	Hoved Vægt [Kg]	Samlet Vægt [Kg]	Nominel Frekvens [min <sup>-1</sup> ]	Centrifugal-kraft [N]	Vibrations-område [cm]	Strømför-brug [A]
Lige	NCX M 660 G	66	470	410	11,0	14,0	12.000	6.000	110	9,0
	NCX M 660	66	490	390	11,0	20,0	12.000	6.000	110	9,0
Vinklet	NCX M 760	76	640	480	16,5	28,0	12.000	9.000	150	11,0
	NCX M 760 T 4,0	76	343	480	20,0	30,0	12.000	4.000	150	11,0
Horizontal T	NCX M 760 T 5,6	76	343	480	20,0	30,0	12.000	5.600	150	11,0
	NCX M 760 T 7,2	76	343	480	20,0	30,0	12.000	7.200	150	11,0
	NCX M 760 T CC	76	343	480	20,0	30,0	12.000	5.600/ 7.200	150	11,0



NCX M Lige



NCX M Vinklet



NCX M Horizontal T