



- Høj sikkerhed og stabil drift
- Stor effekt
- Op til 3 udtag
- Lavt støjniveau
- Hurtig genstart ved overbelastning
- Fase beskyttelse
- Lav vægt
- Stavvibrator type NCX & NCZ

Med sin lave vægt og høje byggekvalitet, tilbyder NFC frekvensomformerer den optimale løsning for de suveræne elektriske stavvibratører type NCX & NCZ

Denne omformer er ligesom stavvibratørene skabt til den hårde daglige håndtering og slid på byggepladsen

Tekniske Specifikationer

Type	Primær		Sekundær		Udgangseffekt [kVA]	Antal Udtag	Vægt [Kg]
	Spænding ved 50/60 Hz [V]	Strøm Forbrug [A]	Spænding ved 200 Hz [V]	Strøm Forbrug ved 42V [A]			
NFC 2,0 / 1	1 × 230~	9	3 × 42	27	2	1	20
NFC 3,0 / 2	1 × 230~	13,5	3 × 42	41	3	2	25
NFC 5,5 / 3	3 × 400	8,5	3 × 42	76	5,5	3	40



Frekvensomformer NFC

Anvendelsesområde:

NFC frekvensomformeren anvendes som byggepladsens stabile omformer for de elektriske stavvibratører type NCX og NCZ.

Med sit solide design og lette vægt, sikres en optimal strømløsning for også andre kendte mærker af stavvibratører.

Konstruktion og virkemåde:

Forsynet med op til 3 standard CEE stikudtag (42V / 32A) og sikkerhedsafbryder, sikres en hurtig let adgang til strømmen.

Stålskabet beskyttes af en stødsikker ramme af stål, som hindrer skader på udstyret.

Omformeren kan håndtere op til 150% overbelastning i kort tid, og ved større overbelastning genstarter den øjeblikkelig igen.

Tilslutninger:

NFC 2,0 / 1 & NFC 3,0 / 2

Primær: 1 x 230V 50/60 Hz

Sekundær: 42V 200 Hz

NFC 5,5 / 3

Primær: 3x 400V 50/60 Hz

Sekundær: 42V 200 Hz

Tilladte driftsbetingelser

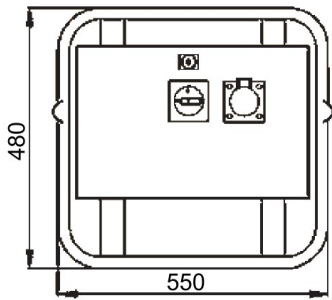
42V til 48V / 200Hz

Omgivende temperatur:

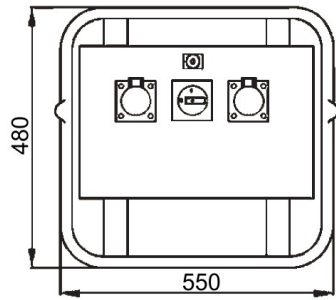
0° C. til +40° C.

Beskyttelsesklasse: IP 44

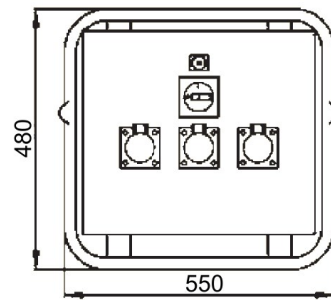
Leveres med 2 meter tilslutningskabel



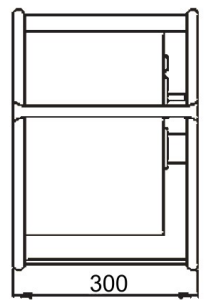
NFC 2,0 / 1



NFC 3,0 / 2



NFC 5,5 / 3



NFC 2,0 / 1
NFC 3,0 / 2
NFC 5,5 / 3

Mulige kombinationer for tilslutninger

NFC 2,0 / 1	NFC 3,0 / 2	NFC 5,5 / 3
1 x NCZ 480	1 x NCZ 660	2 x NCZ 660
1 x NCX 480	1 x NCX 660 K	2 x NCX 660 K
1 x NCZ 370	1 x NCZ 560 og 1 x NCZ 370	3 x NCZ 560
1 x NCX 380	1 x NCZ 560 og 1 x NCX 380	3 x NCX 580 L
	1 x NCX 580 L og 1 x NCZ 370	3 x NCZ 480
	1 x NCX 580 L og 1 x NCX 380	3 x NCX 480
	2 x NCZ 480	3 x NCZ 370
	1 x NCZ 480 og 1 x NCZ 370	3 x NCX 380
	1 x NCZ 480 og 1 x NCX 380	
	2 x NCX 480	
	1 x NCX 480 og 1 x NCZ 370	
	1 x NCX 480 og 1 x NCX 380	
1 x NCZ 370 og 1 x NCX 380		